

PEOPLE HAVE PRIORITY



Gebrauchsanweisung



CE
0297

Chirurgie

Winkelstücke
WS-56 L, WS-75 L, WS-91 L, WS-92 L
mit Mini-LED+

Inhaltsverzeichnis

Symbole	4
in der Gebrauchsanweisung	4
auf dem Medizinprodukt / auf der Verpackung.....	5
1. Einleitung	6
2. Sicherheitshinweise	9
3. Produktbeschreibung	13
4. Inbetriebnahme	15
Aufstecken/Abnehmen.....	15
Rotierende Instrumente.....	19
Wechseln des rotierenden Instruments.....	20
Probelauf.....	24
5. Hygiene und Pflege	25
Allgemeine Hinweise	25
Begrenzung bei der Wiederaufbereitung	27

Erstbehandlung am Gebrauchsort	28
Manuelle Reinigung.....	29
Maschinelle Reinigung und Ölpflege	35
Manuelle Desinfektion	36
Maschinelle Reinigung und Desinfektion.....	37
Trocknung	39
Kontrolle, Pflege und Prüfung.....	40
Verpackung.....	45
Sterilisation	46
Lagerung.....	48
6. Service	49
7. W&H Zubehör und Ersatzteile	50
8. Technische Daten	52
9. Entsorgung.....	55
Garantieerklärung.....	56
Autorisierte W&H Servicepartner	57



WARNUNG!

(Falls Menschen verletzt werden können)



ACHTUNG!

(Falls eine Sache beschädigt werden kann)



Allgemeine Erläuterungen,
ohne Gefahr für
Mensch oder Sache



Nicht mit dem
Hausmüll entsorgen

R_x_{only}

Vorsicht!

Nach dem Bundesrecht der USA ist der Verkauf dieses Medizinprodukts nur durch oder auf Anweisung eines Zahnarztes, eines Arztes oder eines anderen Mediziners mit einer Zulassung in dem Bundesstaat zulässig, in dem er oder sie praktiziert und dieses Medizinprodukt einsetzen oder dessen Einsatz veranlassen will.

Symbole

auf dem Medizinprodukt / auf der Verpackung



CE-Kennzeichnung
mit Kennnummer der
benannten Stelle



DataMatrix Code
für Produktinformation
inklusive UDI (Unique
Device Identification)



Datenstruktur nach
Health Industry Bar Code



Artikelnummer



Thermisch desinfizierbar



Sterilisierbar bis zur
angewiesenen Temperatur



Seriennummer



UL Prüfzeichen
für anerkannte Komponenten für Kanada und die USA



Herstellungsdatum

1. Einleitung

Kundenzufriedenheit steht in der Qualitätspolitik von W&H an erster Stelle. Das vorliegende Medizinprodukt wurde gemäß den gültigen gesetzlichen und normativen Bestimmungen entwickelt, hergestellt und geprüft.

Zu Ihrer Sicherheit und zur Sicherheit Ihrer Patienten

Lesen Sie bitte vor erstmaliger Anwendung die Gebrauchsanweisung. Diese soll Ihnen die Handhabung Ihres Medizinprodukts erklären und eine störungsfreie, wirtschaftliche und sichere Behandlung gewährleisten.



Befolgen Sie die Sicherheitshinweise.

Zweckbestimmung

Chirurgische Bearbeitung von organischer Hartsubstanz.




Bestimmungswidriger Gebrauch kann das Medizinprodukt beschädigen und dadurch Risiken und Gefahren für Patient, Anwender und Dritte verursachen.

Qualifikation des Anwenders

Bei der Entwicklung und Auslegung des Medizinprodukts sind wir von der Zielgruppe Ärzte ausgegangen.

Produktion nach EU-Richtlinie

 Das Medizinprodukt entspricht den Vorschriften der Richtlinie 93/42/EWG.
0297

Verantwortlichkeit des Herstellers

Der Hersteller kann sich nur dann für die Auswirkungen auf die Sicherheit, Zuverlässigkeit und Leistung des Medizinprodukts als verantwortlich betrachten, wenn nachstehende Hinweise eingehalten werden:

- > Das Medizinprodukt muss in Übereinstimmung mit dieser Gebrauchsanweisung verwendet werden.
- > Das Medizinprodukt besitzt keine für den Anwender reparierbaren Teile.
- > Änderungen oder Reparaturen dürfen nur von einem autorisierten W&H Servicepartner (siehe Seite 57) durchgeführt werden.

Fachkundige Anwendung

Das Medizinprodukt ist nur für fachkundige Anwendung gemäß der Zweckbestimmung sowie den geltenden Arbeitsschutzbestimmungen, Unfallverhütungsmaßnahmen und unter Beachtung dieser Gebrauchsanweisung bestimmt.

Das Medizinprodukt darf nur von Personen aufbereitet und gewartet werden, die in Infektions-, Selbst- und Patientenschutz unterwiesen wurden.

Unsachgemäßer Gebrauch (z. B. durch fehlende Hygiene und Pflege), die Nichteinhaltung unserer Anweisungen oder die Verwendung von Zubehör und Ersatzteilen, die nicht von W&H freigegeben sind, entbinden uns von jeder Garantieleistung oder anderen Ansprüchen.

2. Sicherheitshinweise



- > Lagern Sie das Medizinprodukt vor erstmaliger Inbetriebnahme 24 Stunden bei Raumtemperatur.
- > Der Betrieb des Medizinprodukts ist nur an Versorgungseinheiten gestattet, die den Normen IEC 60601-1 (EN 60601-1) und IEC 60601-1-2 (EN 60601-1-2) entsprechen.
- > Stellen Sie immer richtige Betriebsbedingungen und Kühlmittelfunktion sicher.
- > Stellen Sie immer ausreichende und geeignete Kühlmittel bereit und sorgen Sie für angemessene Absaugung.
- > Setzen Sie das Medizinprodukt bei Ausfall der Kühlmittelversorgung sofort außer Betrieb.
- > Kontrollieren Sie vor jeder Anwendung das Medizinprodukt auf Beschädigung und lose Teile (z. B. Druckknopf).
- > Nehmen Sie das Medizinprodukt bei Beschädigung nicht in Betrieb.
- > Stecken Sie das Medizinprodukt nur bei stillstehendem Motor auf.
- > Betätigen Sie nie den Druckknopf des Medizinprodukts während der Anwendung. Dies führt zum Lösen des rotierenden Instruments bzw. Heißwerden des Medizinprodukts.
- > Führen Sie vor jeder Anwendung einen Probelauf durch.
- > Vermeiden Sie Überhitzung der Behandlungsstelle.



- > Berühren Sie nicht das Weichgewebe mit dem Winkelstückkopf (Verbrennungsgefahr durch Erhitzung des Druckknopfs)!
- > Vermeiden Sie den Kontakt zwischen LED und Weichgewebe (Verbrennungsgefahr durch Erhitzung der LED).
- > Verwenden Sie das Medizinprodukt nicht als Lichtsonde.
- > Vermeiden Sie direkten Blickkontakt mit der LED.



Das Medizinprodukt ist nicht für den Betrieb in explosionsgefährdeten Bereichen zugelassen.

Risiken durch elektromagnetische Felder



Die Funktionalität von implantierbaren Systemen, wie Herzschrittmacher und implantierbarer Cardioverter-Defibrillator (ICD), können durch elektrische, magnetische und elektromagnetische Felder beeinflusst werden.

- > Befragen Sie den Patienten und Anwender vor der Benutzung des Medizinprodukts nach implantierten Systemen und prüfen Sie den Einsatz.
- > Erstellen Sie eine Risiko-Nutzen-Abwägung.
- > Bringen Sie das Medizinprodukt nicht in die Nähe der implantierten Systeme.
- > Treffen Sie geeignete Notfallvorkehrungen und reagieren Sie sofort auf Gesundheitsveränderungen.
- > Symptome wie erhöhter Herzschlag, unregelmäßiger Puls und Schwindel können Anzeichen von Problemen mit einem Herzschrittmacher oder ICD sein.

Hygiene und Pflege vor der erstmaligen Anwendung

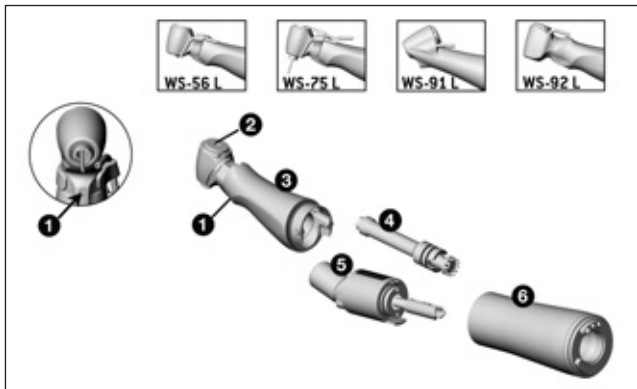


- > Das Medizinprodukt ist bei Lieferung in PE-Folie verschweißt und nicht sterilisiert.
- > Die PE-Folie und die Verpackung sind nicht sterilisierbar.



- > Reinigen, desinfizieren und ölen Sie das Medizinprodukt.
- > Sterilisieren Sie das Medizinprodukt, den Düsenreiniger, die Y-Verteilerweiche, die Sprayclips und das Kühlmittelrohr für Bohrerinnenkühlung.

3. Produktbeschreibung

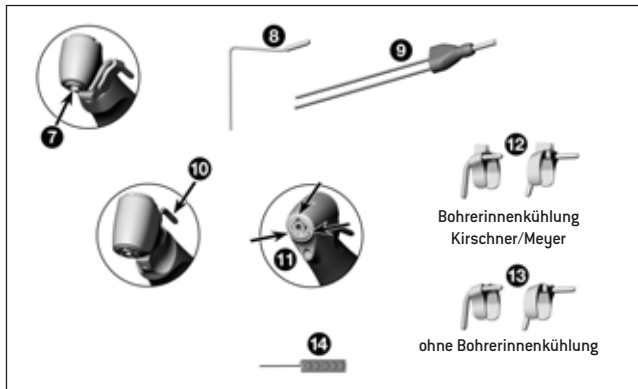


WS-56 L, WS-75 L, WS-91 L, WS-92 L

- ① LED
- ② Druckknopf
- ③ Winkelstückkopf*
- ④ Mitteltrieb
- ⑤ Kniestück
- ⑥ Griffhülse*

* Symbole auf den Teilen ③ und ⑥

- ▲ Griffhülse offen
- ↔ Drehrichtung
- ▲ Griffhülse verriegelt



WS-75 L

- 7 Hexagon-Spannsystem
- 8 Kühlmittelrohr für Bohrerinnenkühlung
- 9 Y-Verteilerweiche

WS-91 L, WS-92 L

- 10 Externes Kühlmittelrohr
- 11 Spraydüsen

WS-56 L, WS-75 L

- 12 13 Sprayclips für links und rechts

WS-56 L, WS-75 L, WS-91 L, WS-92 L

- 14 Düsenreiniger



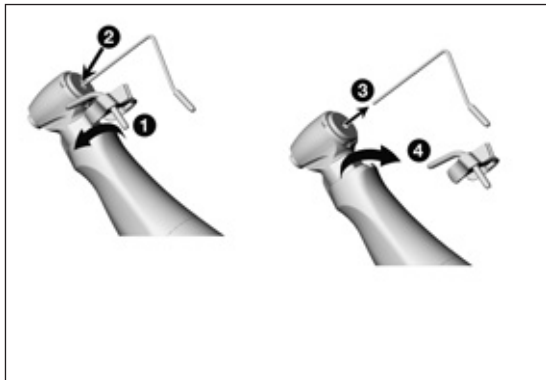
Das Medizinprodukt nicht während des Betriebs aufstecken oder abnehmen!



Das Medizinprodukt ist auf den W&H Elektromotor EM-19 LC / EM-19 und auf das W&H Implantmed SI-10xx abgestimmt. Nur in dieser Kombination können Sie alle Vorteile des Medizinprodukts nutzen (z. B. konstante Beleuchtung bei jeder Geschwindigkeit).



Das Medizinprodukt darf nur mit dem W&H Elektromotor EM-19 LC / EM-19 verwendet werden. Bei Verwendung des Medizinprodukts auf anderen Elektromotoren liegt die Verantwortung allein beim Anwender. Der Hersteller übernimmt keine Haftung.



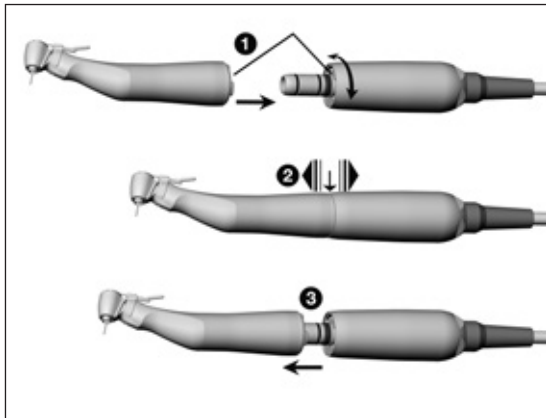
WS-56 L
Sprayclip

WS-75 L
Sprayclip
Kühlmittelrohr für Bohrerinnenkühlung

- 1 Stecken Sie den Sprayclip auf.
- 2 Setzen Sie das Kühlmittelrohr für Bohrerinnenkühlung ein.

oder

- 3 Nehmen Sie das Kühlmittelrohr für Bohrerinnenkühlung ab.
- 4 Entfernen Sie den Sprayclip.



Medizinprodukt

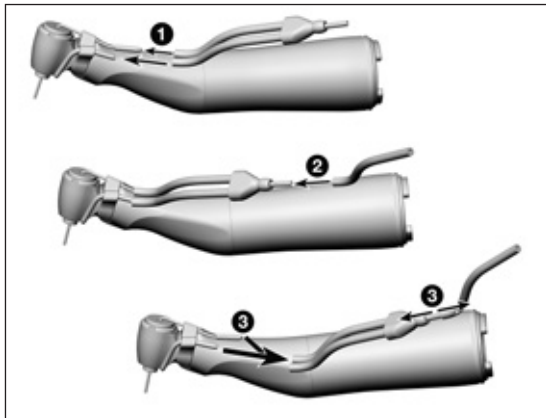
- 1 Stecken Sie das Medizinprodukt auf den Motor und drehen Sie, bis es hörbar einrastet.



- 2 Prüfen Sie den sicheren Halt.

oder

- 3 Nehmen Sie das Medizinprodukt ab.



WS-75 L

Y-Verteilerweiche



Nur bei Verwendung des Kühlmittelrohrs für Bohrerinnenkühlung.

- ➊ Schieben Sie den Kühlmittelschlauch der Y-Verteilerweiche auf das Kühlmittelrohr des Sprayclips und auf das Kühlmittelrohr für Bohrerinnenkühlung.
- ➋ Stecken Sie die Y-Verteilerweiche in den Sprayschlauch.

oder

- ➌ Nehmen Sie die Y-Verteilerweiche ab.

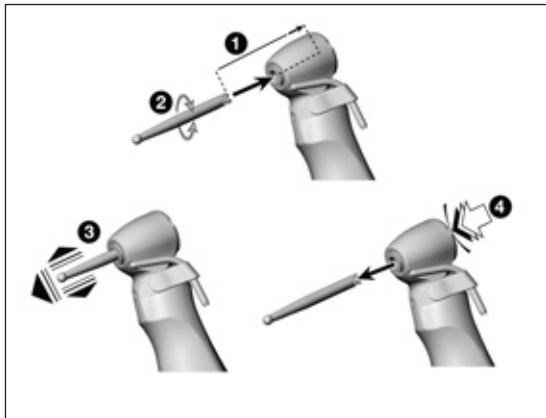
Rotierende Instrumente



- > Verwenden Sie nur einwandfreie rotierende Instrumente und achten Sie auf die Drehrichtung des rotierenden Instruments. Beachten Sie die Angaben des Herstellers.
- > Setzen Sie das rotierende Instrument nur bei stillstehendem Medizinprodukt ein.
- > Greifen Sie nie in das laufende oder auslaufende rotierende Instrument.
- > Betätigen Sie nie den Druckknopf des Medizinprodukts während der Anwendung. Dies führt zum Lösen des rotierenden Instruments bzw. Heißwerden des Medizinprodukts.



Bei einem Drehmoment am rotierenden Instrument über 30 Ncm müssen gehärtete Boherschäfte (>50 HRC, >520 HV) verwendet werden (Verformungsgefahr).



Wechseln des rotierenden Instruments

WS-56 L

> Instrumentenschaftdurchmesser 2,35 mm

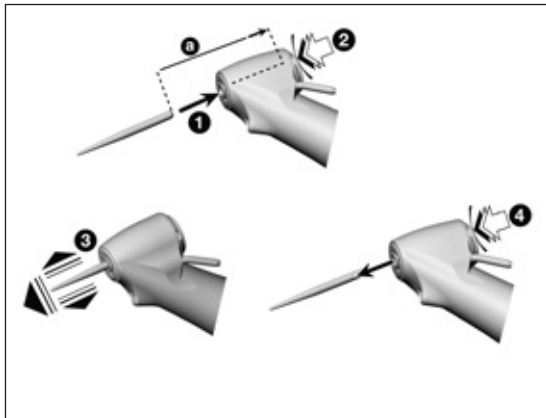
- 1 Schieben Sie das rotierende Instrument bis auf Anschlag ein.
- 2 Drehen Sie das rotierende Instrument bis es einrastet.



- 3 Prüfen Sie den sicheren Halt.

oder

- 4 Drücken Sie den Druckknopf und entnehmen Sie das rotierende Instrument.



WS-91 L, WS-92 L

> Instrumentenschaftdurchmesser 1,6 mm

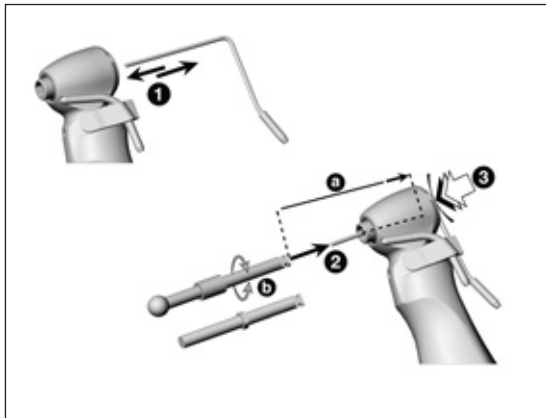
- 1 Schieben Sie das rotierende Instrument ein.
- 2 Drücken Sie den Druckknopf und schieben Sie gleichzeitig das rotierende Instrument bis auf Anschlag ein [a].



- 3 Prüfen Sie den sicheren Halt.

oder

- 4 Drücken Sie den Druckknopf und entnehmen Sie das rotierende Instrument.



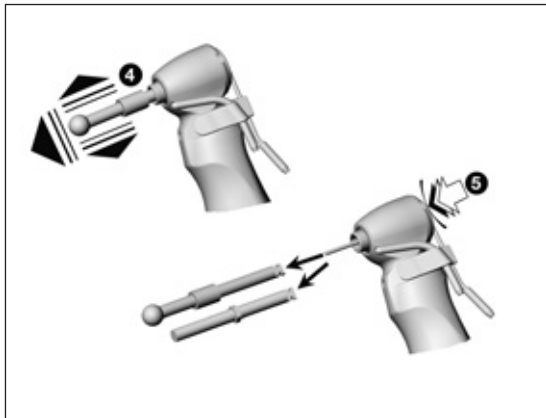
WS-75 L

- > Mit Bohrerinnenkühlung
- > Ohne Bohrerinnenkühlung
- > Mit Hexagon
- > Instrumentenschaftdurchmesser 2,35 mm

❶ Setzen Sie das Kühlmittelrohr für Bohrerinnenkühlung ein.

oder

- ❶ Nehmen Sie das Kühlmittelrohr für Bohrerinnenkühlung ab.
- ❷ Schieben Sie das rotierende Instrument über das Kühlmittelrohr bis auf Anschlag ein (a).
- ❸ Drücken Sie den Druckknopf und drehen Sie das rotierende Instrument bis es einrastet (b).



4 Prüfen Sie den sicheren Halt.

oder

5 Drücken Sie den Druckknopf und entnehmen Sie das rotierende Instrument.



Fragen Sie Ihren Implantat-Lieferanten wegen eines passenden rotierenden Instruments mit Hexagon.

Probelauf



Halten Sie das Medizinprodukt nicht in Augenhöhe!

- > Setzen Sie das rotierende Instrument ein.
- > Nehmen Sie das Medizinprodukt in Betrieb.



Bei Betriebsstörungen (z. B. Vibrationen, ungewohnten Geräuschen, Heißwerden, Kühlmittelausfall bzw. Undichtheit) **setzen Sie das Medizinprodukt sofort außer Betrieb** und wenden Sie sich an einen autorisierten W&H Servicepartner.



- > Beachten Sie Ihre lokalen und nationalen Gesetze, Richtlinien, Normen und Vorgaben für die Reinigung, Desinfektion und Sterilisation.



- > Tragen Sie Schutzkleidung, Schutzbrille, Schutzmaske und Handschuhe.



- > Verwenden Sie zur manuellen Trocknung nur ölfreie, gefilterte Druckluft mit maximal 3 bar Betriebsdruck.

Reinigungs- und Desinfektionsmittel



- > Befolgen Sie die Hinweise, Anweisungen und Warnungen der Hersteller von Reinigungs- und/oder Desinfektionsmitteln.
- > Verwenden Sie nur Detergenzien, die für die Reinigung und/oder Desinfektion von Medizinprodukten aus Metall und Kunststoff vorgesehen sind.
- > Die vom Hersteller des Desinfektionsmittels angegebenen Konzentrationen und Einwirkzeiten müssen unbedingt eingehalten werden.
- > Verwenden Sie Desinfektionsmittel, die geprüft und vom Verbund für Angewandte Hygiene e.V. (VAH), von der Österreichischen Gesellschaft für Hygiene, Mikrobiologie und Präventivmedizin (ÖGHMP), der Food and Drug Administration (FDA) und der U.S. Environmental Protection Agency (EPA) für wirksam befunden wurden.



Wenn die angegebenen Reinigungs- und Desinfektionsmittel nicht zur Verfügung stehen, liegt es in der Verantwortung des Anwenders, sein Verfahren zu validieren.



Die Produktlebensdauer und die Funktionsfähigkeit des Medizinprodukts sind maßgeblich durch mechanische Beanspruchung im Gebrauch und chemische Einflüsse durch die Wiederaufbereitung bestimmt.

- > Senden Sie abgenutzte oder beschädigte Medizinprodukte und/oder Medizinprodukte mit Materialveränderungen an einen autorisierten W&H Servicepartner.

Wiederaufbereitungszyklen

>

Beim Medizinprodukt von W&H empfehlen wir nach 500 Wiederaufbereitungszyklen oder einem Jahr einen regulären Service durchzuführen.



- > W&H empfiehlt nach 50 Wiederaufbereitungszyklen die Y-Verteilerweiche durch eine neue zu ersetzen.
- > W&H empfiehlt nach 100 Wiederaufbereitungszyklen die Sprayclips durch neue zu ersetzen.



Reinigen Sie das Medizinprodukt sofort nach jeder Behandlung, um eingedrungene Flüssigkeiten (z. B. Blut, Speichel etc.) auszuspülen und ein Festsetzen der Innenteile zu vermeiden.

- > Betreiben Sie das Medizinprodukt mindestens 10 Sekunden im Leerlauf.
- > Achten Sie darauf, dass alle Austrittsöffnungen durchgespült werden.

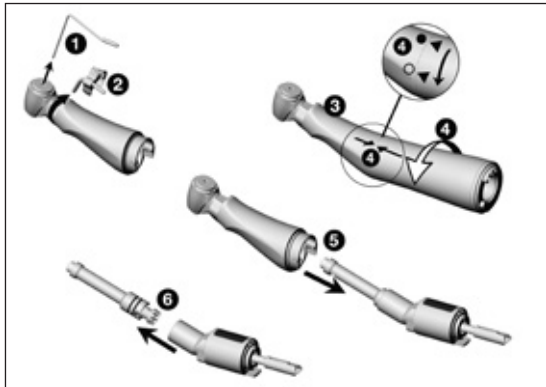


> Wischen Sie die Instrumentenoberfläche vollständig mit Desinfektionsmittel ab.

- > Nehmen Sie das rotierende Instrument heraus.
- > Nehmen Sie das Medizinprodukt ab.



Beachten Sie, dass das bei der Vorbehandlung eingesetzte Desinfektionsmittel nur dem Personenschutz dient und den Desinfektionsschritt nach der Reinigung nicht ersetzen kann.



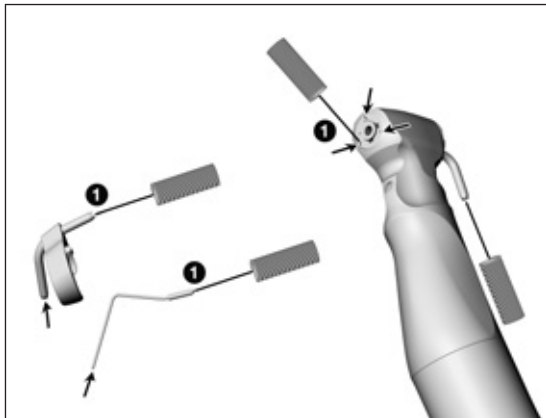
Zerlegen des Medizinprodukts

- 1** Nehmen Sie das Kühlmittelrohr für Bohrerinnenkühlung ab.
- 2** Entfernen Sie den Sprayclip.
- 3** Halten Sie mit einer Hand den Winkelstückkopf fest.
- 4** Drücken Sie die Griffhülse leicht gegen das Kniestück. Drehen Sie gleichzeitig die Griffhülse vom Kniestück ab.
- 5** Nehmen Sie das Kniestück aus dem Winkelstückkopf.
- 6** Ziehen Sie den Mitteltrieb aus dem Kniestück.



Legen Sie das Medizinprodukt nicht in die Desinfektionslösung oder das Ultraschallbad!

- > Reinigen Sie das Medizinprodukt unter fließendem Trinkwasser (< 35 °C / < 95 °F).
- > Abspülen und Abbürsten aller inneren und äußeren Oberflächen.
- > Bewegliche Teile mehrmals hin und her bewegen.
- > Entfernen Sie Flüssigkeitsreste mit Druckluft.

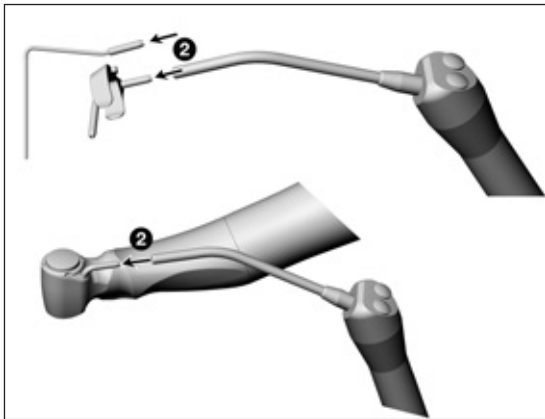


Externe Kühlmittelrohre reinigen WS-91 L, WS-92 L: Spraydüsen reinigen



Das Kühlmittelrohr für Bohrerinnenkühlung, die Sprayclips und der Düsenreiniger können im Ultraschallbad und/oder im Reinigungs- und Desinfektionsgerät gereinigt werden.

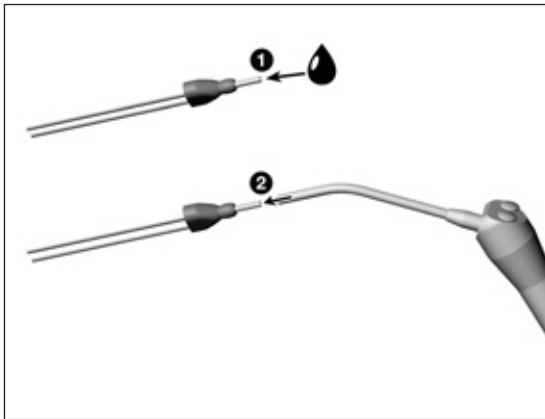
- 1 Reinigen Sie die Austrittsöffnungen mit dem Düsenreiniger vorsichtig von Schmutz und Ablagerungen.



- ② Blasen Sie mit Druckluft das Kühlmittelrohr und die Austrittsöffnungen frei.



Bei verstopften Austrittsöffnungen oder Kühlmittelnrohren wenden Sie sich an einen autorisierten W&H Servicepartner.



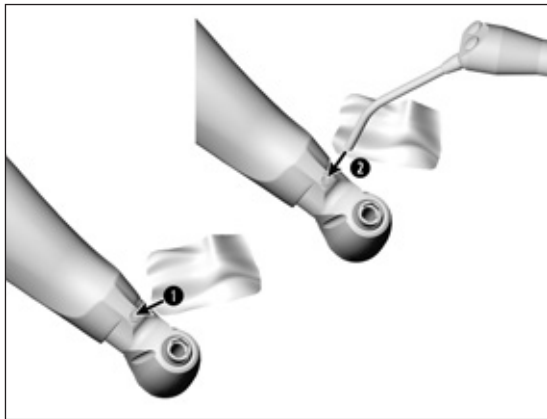
WS-75 L

Y-Verteilerweiche reinigen



Die Y-Verteilerweiche kann im Ultraschallbad und/oder im Reinigungs- und Desinfektionsgerät gereinigt werden.

- 1 Durchspülen mit fließendem Trinkwasser (< 35 °C / < 95 °F).
- 2 Entfernen Sie Flüssigkeitsreste mit Druckluft.



LED reinigen



Vermeiden Sie ein Zerkratzen der LED!

- 1 Waschen Sie die LED mit Reinigungsflüssigkeit und einem weichen Tuch.
- 2 Trocknen Sie die LED mit Druckluft oder vorsichtig mit einem weichen Tuch.



- > Führen Sie nach jeder Reinigung eine Sichtprüfung durch.
- > Nehmen Sie das Medizinprodukt bei beschädigter LED nicht in Betrieb und wenden Sie sich an einen autorisierten Servicepartner.

WS-56 L, WS-75 L



W&H empfiehlt die maschinelle Reinigung und Ölpflege mit W&H Assistina 3x3.
> Befolgen Sie die Anweisungen in der Assistina Gebrauchsanweisung.



> W&H empfiehlt Wischdesinfektion.



Der Nachweis der grundsätzlichen Eignung des Medizinprodukts für eine wirksame manuelle Desinfektion wurde durch ein unabhängiges Prüflabor unter Verwendung des Desinfektionsmittels »mikrozid® AF wipes« (Firma Schülke & Mayr GmbH, Norderstedt) erbracht.



W&H empfiehlt die maschinelle Reinigung und Desinfektion mit einem Reinigungs- und Desinfektionsgerät (RDG).

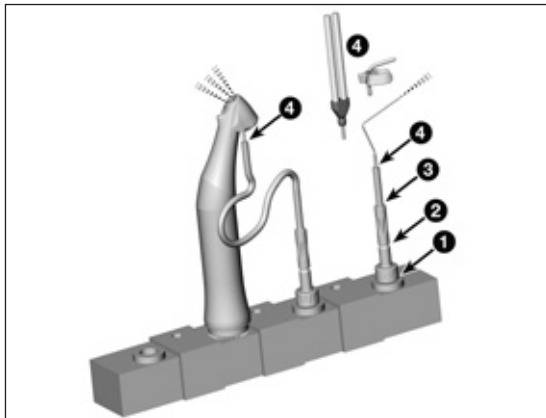
> Befolgen Sie die Hinweise, Anweisungen und Warnungen der Hersteller von Reinigungs- und Desinfektionsgeräten, Reinigungs- und/oder Desinfektionsmitteln.



Der Nachweis der grundsätzlichen Eignung des Medizinprodukts für eine wirksame maschinelle Desinfektion wurde durch ein unabhängiges Prüflabor unter Verwendung des Reinigungs- und Desinfektionsgeräts »Miele PG 8582 CD« (Firma Miele & Cie. KG, Gütersloh) und des Reinigungsmittels »Dr. Weigert neodisher® MediClean forte« (Dr. Weigert GmbH & Co. KG, Hamburg) erbracht.

> Reinigung bei 55 °C (131 °F) – 5 Minuten

> Desinfektion bei 93 °C (200 °F) – 5 Minuten



Maschinelle Reinigung und Desinfektion der externen Kühlmittelrohre und Sprayclips



Verwenden Sie das W&H Adapterset
REF 07233500.

- 1 Schrauben Sie den W&H Adapter in den Adapter der Injektorschiene.
- 2 Schrauben Sie den W&H Zwischenadapter auf den W&H Adapter.
- 3 Stülpen Sie den W&H Silikonschlauch über den W&H Zwischenadapter.
- 4 Stecken Sie das externe Kühlmittelrohr, das Kühlmittelrohr für Bohrerinnenkühlung, die Y-Verteilerweiche oder den Sprayclip in den W&H Silikonschlauch.

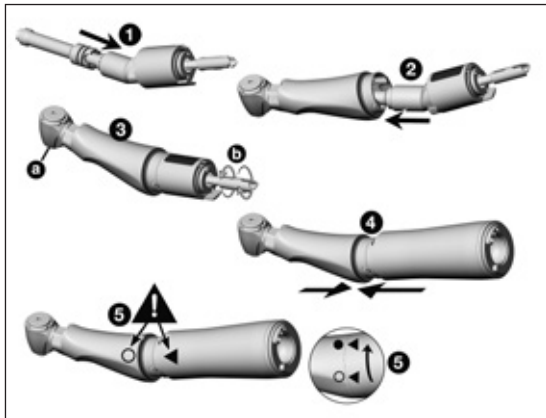


- > Achten Sie darauf, dass das Medizinprodukt nach der Reinigung und Desinfektion innen und außen komplett trocken ist.
- > Entfernen Sie Flüssigkeitsreste mit Druckluft.

Kontrolle



- > Prüfen Sie das Medizinprodukt nach der Reinigung und Desinfektion auf Beschädigungen, sichtbare Restverschmutzung und Oberflächenveränderungen.
- > Bereiten Sie noch verschmutzte Medizinprodukte erneut auf.
- > Sterilisieren Sie das zusammengesetzte Medizinprodukt im Anschluss an die Reinigung, Desinfektion und Ölpflege.



Zusammensetzen des Medizinprodukts




Setzen Sie das zerlegte Medizinprodukt nach der Reinigung und Desinfektion wieder zusammen.

- > Ohne Sprayclip
- > Typen- und Seriennummern müssen übereinstimmen

- ❶ Stecken Sie den Mitteltrieb in das Kniestück.
- ❷ Stecken Sie das Kniestück in den Winkelstückkopf.
- ❸ Prüfen Sie die freie Drehbarkeit des Spannsystems [a] und der Welle [b].
- ❹ Stecken Sie die Griffhülse auf den Winkelstückkopf.
- ❺ Achten Sie auf die Symbole und drehen Sie bis zur Verriegelung.

Ölpflege

-  > Ölen Sie das trockene Medizinprodukt sofort nach der Reinigung und/oder Desinfektion.

Empfohlene Pflegezyklen

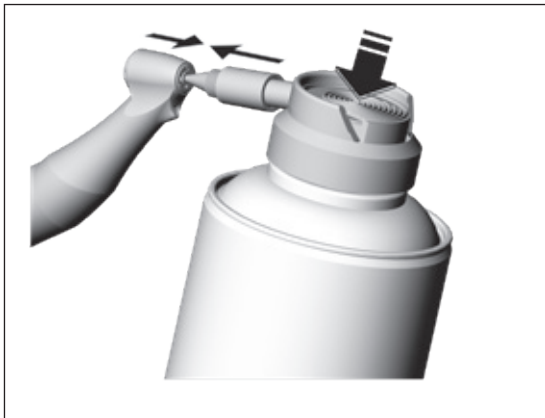
- > Unbedingt nach jeder Innenreinigung
- > Vor jeder Sterilisation

Mit W&H Service Oil F1, MD-400

- > Befolgen Sie die Anweisungen auf der Ölspraydose und auf der Verpackung.
oder

Mit W&H Assistina

- > Befolgen Sie die Anweisungen in der Assistina Gebrauchsanweisung.



WS-91 L, WS-92 L Ölpflege des Spannsystems

Mit W&H Service Oil F1, MD-400

- > Setzen Sie den Sprayadapter REF 02036100 auf die Ölspraydose.
- > Halten Sie das Medizinprodukt gut fest.
- > Drücken Sie die Spitze des Sprayadapters fest in das Spannsystem.
- > Sprühen Sie ca. 1 Sekunde.

oder

Mit W&H Assistina TWIN / Assistina 301 plus

- > Befolgen Sie die Anweisungen in der Assistina Gebrauchsanweisung.

Prüfung nach der Ölpflege



- > Richten Sie das Medizinprodukt nach unten.
- > Nehmen Sie das Medizinprodukt in Betrieb, damit überschüssiges Öl austreten kann.
- > Überschüssiges Öl kann zur Überhitzung des Medizinprodukts führen.



Verpacken Sie das Medizinprodukt und das Zubehör in Sterilisationsverpackungen, die folgenden Anforderungen entsprechen:

- > Die Sterilisationsverpackung muss hinsichtlich Qualität und Anwendung die geltenden Normen erfüllen und für das Sterilisationsverfahren geeignet sein.
- > Die Sterilisationsverpackung muss für das Sterilisationsgut groß genug sein.
- > Die bestückte Sterilisationsverpackung darf nicht unter Spannung stehen.



W&H empfiehlt die Sterilisation entsprechend EN 13060, EN 285 oder ANSI/AAMI ST79.



- > Befolgen Sie die Hinweise, Anweisungen und Warnungen der Hersteller von Dampfsterilisatoren.
- > Das ausgewählte Programm muss für das Medizinprodukt geeignet sein.



- > Ziehen Sie den Sprayclip vor der Sterilisation vom Medizinprodukt ab.



- > Sterilisieren Sie den Sprayclip und das Medizinprodukt.

Empfohlene Sterilisationsverfahren


- > Fraktionierter Vorvakuumprozess (Typ B)
- > Schwerkraft Verdrängungsprozess (Typ N)
- > Sterilisationszeit mindestens 30 Minuten bei 121 °C (250 °F) bzw. mindestens 3 Minuten bei 134 °C (273 °F)
- > Maximale Sterilisationstemperatur 135 °C (275 °F)



Der Nachweis der grundsätzlichen Eignung des Medizinprodukts für eine wirksame Sterilisation wurde durch ein unabhängiges Prüflabor unter Verwendung des Dampfsterilisators LISA 517 B17L (W&H Sterilization S.r.l., Brusaporto (BG)) und des Gravitationssterilisators CertoClav MultiControl MC2-S09S273 (Firma CertoClav GmbH, Traun) erbracht.

- > Fraktionierter Vorvakuumprozess (Typ B): Temperatur 134 °C (273 °F) – 3 Minuten*
- > Schwerkraftverdrängungsprozess (Typ N): Temperatur 121 °C (250 °F) – 30 Minuten**

* entsprechend EN 13060, EN 285, ISO 17665 / ** entsprechend ANSI/AAMI ST55 , ANSI/AAMI ST79

- 
- > Lagern Sie das Sterilgut staubfrei und trocken.
 - > Die Haltbarkeit des Sterilguts ist abhängig von den Lagerbedingungen und Art der Verpackung.

6. Service

Reparatur und Rücksendung

Bei Betriebsstörungen wenden Sie sich sofort an einen autorisierten W&H Servicepartner.

Reparaturen und Wartungsarbeiten dürfen nur von einem autorisierten W&H Servicepartner durchgeführt werden.



- > Stellen Sie sicher, dass das Medizinprodukt vor der Rücksendung den gesamten Wiederaufbereitungsprozess durchlaufen hat.

7. W&H Zubehör und Ersatzteile



Verwenden Sie nur Original W&H Zubehör und Ersatzteile oder von W&H freigegebenes Zubehör.

Bezugsquelle: W&H Partner

000301xx	Assistina 301 plus
19922000	Assistina 3x2 (MB-200)
19923000	Assistina 3x3 (MB-300)
30310000	Assistina TWIN (MB-302)
02693000	Assistina Adapter für Spannsystem
10940021	Service Oil F1, MD-400 (6 pcs)
02038200	Sprayadapter
02036100	Sprayadapter für Spannsystem

02015101	Düsenreiniger
07233500	Adapterset für das Reinigungs- und Desinfektionsgerät
06016400	Y-Verteilerweiche (3 pcs)
02610500	Kühlmittelrohr für Bohrerinnenkühlung
	Sprayclip für links (3 pcs)
06946300	Bohrerinnenkühlung Kirschner/Meyer
06948400	Ohne Bohrerinnenkühlung
	Sprayclip für rechts (3 pcs)
06948300	Bohrerinnenkühlung Kirschner/Meyer
06949500	Ohne Bohrerinnenkühlung

8. Technische Daten

		WS-75 L
Übersetzungsverhältnis		20:1
Farbmarkierung		grün
Zulässiger Motoranschluss	(W&H)	EM-19 LC / EM-19
Rotierende Instrumente	ISO 1797 (Ø mm)	2,35
Maximal zulässige Bohrerlänge	(mm)	45*
Minimale Einspannlänge		einrastend
Maximale Antriebsdrehzahl	(min ⁻¹)	50.000
Kühlmittelmenge	ISO 14457 (ml/min)	> 50
Maximales Drehmoment am rotierenden Instrument	(Ncm)	70
Bei Verwendung von rotierendem Instrument mit Hexagon	(Ncm)	105

min⁻¹ (Umdrehungen pro Minute)



* Bei Verwendung längerer rotierender Instrumente hat der Anwender durch richtige Wahl der Betriebsbedingungen dafür zu sorgen, dass keine Gefährdung des Anwenders, Patienten oder Dritten erfolgt.

Technische Daten

		WS-56 L	WS-91 L / WS-92 L
Übersetzungsverhältnis		1:1	1:2,7
Farbmarkierung		blau	orange
Zulässiger Motoranschluss	(W&H)	EM-19 LC / EM-19	
Rotierende Instrumente	ISO 1797-1 (Ø mm)	2,35	1,6
Maximal zulässige Bohrerlänge	(mm)	34*	25*
Minimale Einspannlänge		einrastend	auf Anschlag
Maximale Antriebsdrehzahl	(min ⁻¹)	50.000	
Kühlmittelmenge	ISO 14457 (ml/min)	> 50	

min⁻¹ (Umdrehungen pro Minute)



* Bei Verwendung längerer rotierender Instrumente hat der Anwender durch richtige Wahl der Betriebsbedingungen dafür zu sorgen, dass keine Gefährdung des Anwenders, Patienten oder Dritten erfolgt.

Temperaturangaben



Temperatur des Medizinprodukts an der Bedienerseite: maximal 55 °C (131 °F)

Temperatur des Medizinprodukts an der Patientenseite: maximal 50 °C (122 °F)

Temperatur des Arbeitsteils (rotierenden Instruments): maximal 41 °C (105,8 °F)

Umgebungsbedingungen

Temperatur bei Lagerung und Transport:

-40 °C bis +70 °C (-40 °F bis +158 °F)

Luftfeuchtigkeit bei Lagerung und Transport:

8 % bis 80 % (relativ), nicht kondensierend

Temperatur bei Betrieb:

+10 °C bis +35 °C (+50 °F bis +95 °F)

Luftfeuchtigkeit bei Betrieb:

15 % bis 80 % (relativ), nicht kondensierend

9. Entsorgung



Stellen Sie sicher, dass die Teile bei der Entsorgung nicht kontaminiert sind.



Beachten Sie Ihre lokalen und nationalen Gesetze, Richtlinien, Normen und Vorgaben für die Entsorgung.

- > Medizinprodukt
- > Elektro-Altgeräte
- > Verpackung

Garantieerklärung

Dieses Medizinprodukt wurde von hochqualifizierten Fachleuten mit größter Sorgfalt hergestellt. Vielfältige Prüfungen und Kontrollen garantieren eine einwandfreie Funktion. Beachten Sie bitte, dass Garantieansprüche nur bei Befolgung aller Anweisungen in der beiliegenden Gebrauchsanweisung gültig sind.

W&H haftet als Hersteller ab Kaufdatum für Material- oder Herstellungsfehler innerhalb einer Garantiezeit von 24 Monaten. Zubehör und Verbrauchsmaterialien (Kühlmittelrohr, Sprayclips, Düsenreiniger, Sprayadapter, Adapterset) sind von der Garantie ausgenommen.

Für Schäden durch unsachgemäße Behandlung oder bei Reparatur durch nicht dazu von W&H ermächtigten Dritten haften wir nicht!

Garantieansprüche sind – unter Beifügung des Kaufbelegs – an den Lieferanten oder an einen autorisierten W&H Servicepartner zu stellen. Die Erbringung einer Garantieleistung verlängert weder den Garantie- noch einen etwaigen Gewährleistungszeitraum.

24 Monate Garantie

Autorisierte W&H Servicepartner

Besuchen Sie W&H im Internet auf <http://wh.com>

Unter dem Menüpunkt »Service« finden Sie Ihren nächstgelegenen autorisierten W&H Servicepartner.

Wenn Sie keinen Internetzugang haben, kontaktieren Sie bitte

W&H Austria GmbH, Ignaz-Glaser-Straße 53, 5111 Bürmoos, Austria

t +43 6274 6236-239, f +43 6274 6236-890, E-Mail: office.at@wh.com

W&H CH-AG, Industriepark 9, 8610 Uster, Schweiz

t +41 43 4978484, f +41 43 4978488, E-Mail: service.ch@wh.com

W&H Deutschland GmbH, Raiffeisenstraße 3b, 83410 Laufen, Deutschland

t +49 8682 8967-0, f +49 8682 8967-11, E-Mail: office.de@wh.com

Hersteller

W&H Dentalwerk Bürmoos GmbH

Ignaz-Glaser-Straße 53, 5111 Bürmoos, Austria

t + 43 6274 6236-0,

office@wh.com

f + 43 6274 6236-55

wh.com

Form-Nr. 50885 ADT

Rev. 001 /22.06.2018

Änderungen vorbehalten

